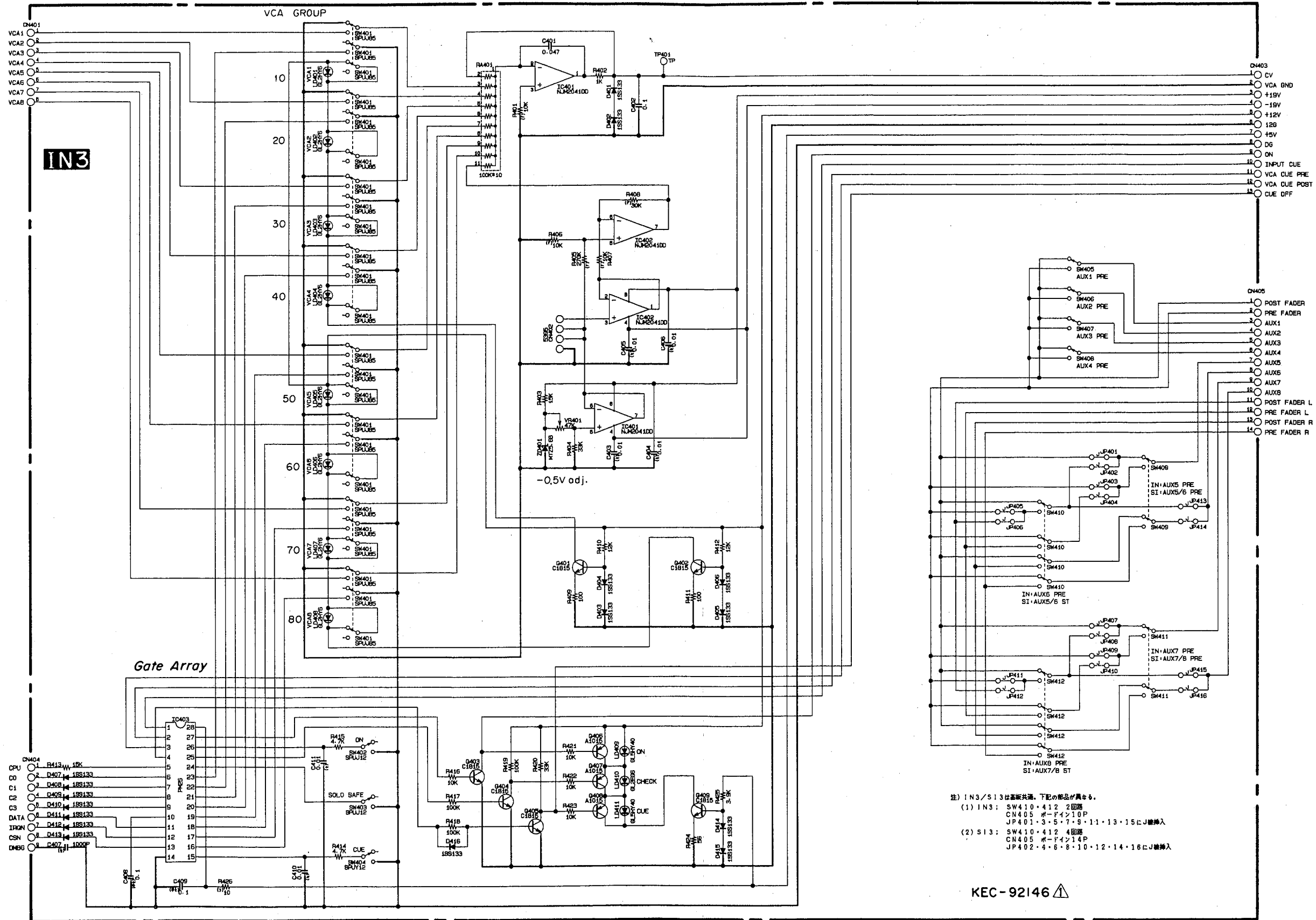


# IN3 CIRCUIT DIAGRAM



注) IN3/S13は基板共通。下記の部品が異なる。  
 (1) IN3: SW410・412 2回路  
 CN405 4-F4710P  
 JP401・3・5・7・9・11・13・15にJ被挿入  
 (2) S13: SW410・412 4回路  
 CN405 4-F4714P  
 JP402・4・6・8・10・12・14・16にJ被挿入

KEC-92146 ▲

	SW410	SW412	CN405	JP401	JP402	JP403	JP404	JP405	JP406	JP407	JP408	JP409	JP410	JP411	JP412	JP413	JP414	JP415	JP416
IN3	2	2	10P	○	×	○	×	○	×	○	×	○	×	○	×	○	×	○	×

(○: installed ×: not installed)